

HB

中华人民共和国航空工业标准

HB 7301~7303-96

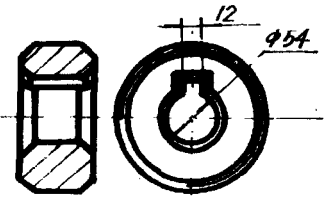
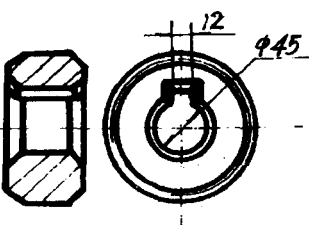
加工 300M 钢的 普通螺纹滚丝轮

1996-09-13 发布

1997-01-01 实施

中国航空工业总公司 批准

目 录

序号	标准号 标准记号 ¹⁾	名 称	简 图	页次
1	HB 7301 - 96 <u>1469</u> 001~036	加工 300M 钢的 普通螺纹滚丝轮 54 型 $d = 3 \sim 39\text{mm}$ $p = 0.5 \sim 2\text{mm}$		2
2	HB 7302 - 96 <u>1469</u> 037~042	加工 300M 钢的 普通螺纹滚丝轮 45 型 $d = 3 \sim 8\text{mm}$ $p = 0.5 \sim 1\text{mm}$		12
3	HB 7303 - 96	加工 300M 钢的 普通螺纹滚丝轮 技术条件		14

注:1)完整的标记代号见标准。

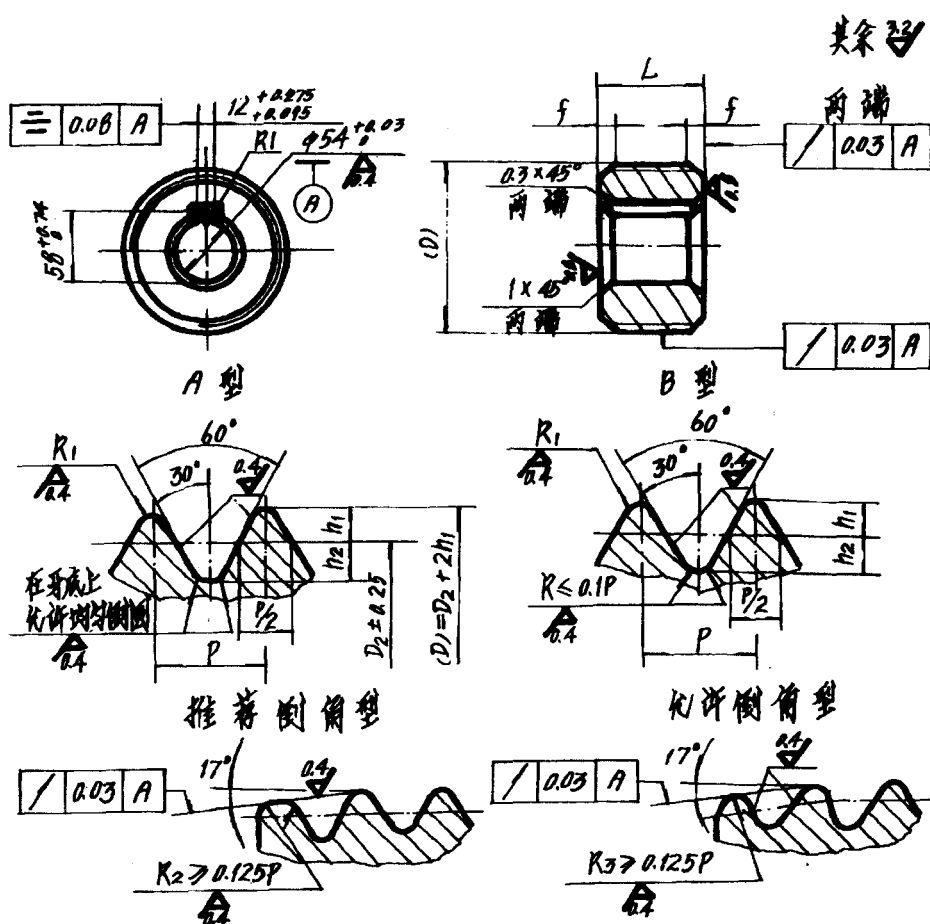
中华人民共和国航空工业标准

加工 300M 钢的普通螺纹滚丝轮

54 型 $d=3\sim 39\text{mm}$ $p=0.5\sim 2\text{mm}$

HB 7301-96

54 型 $d=3\sim 7\text{mm}$ $p=0.5\sim 1\text{mm}$



分类代号: 1469

标记示例: $d=3\text{mm}$ $p=0.5\text{mm}$ A型 W2Mo9Cr4VCo8

钢制的滚丝轮标记为 $\frac{1469}{001} 54-A M3 \times 0.5 HSS-E$

滚压左螺纹用的滚丝轮为 $\frac{1469}{001} 54-A M3 \times 0.5 \text{左} HSS-E$